

# Technische Informationen für Gewindebohrzangen ER-GB

		ER 11-GB	ER 16-GB	ER 20-GB	ER 25-GB	ER 32-GB	ER 40-GB	ER 50-GB								
		L = 18,0 L1 = 2,0 D1 = 11,3 D2 = 11,0	L = 27,5 L1 = 2,7 D1 = 16,8 D2 = 16,0	L = 31,5 L1 = 2,8 D1 = 20,8 D2 = 20,0	L = 34,0 L1 = 3,1 D1 = 25,8 D2 = 25,0	L = 40,0 L1 = 3,6 D1 = 32,8 D2 = 32,0	L = 46,0 L1 = 4,1 D1 = 40,8 D2 = 40,0	L = 60,0 L1 = 8,75 D1 = 51,8 D2 = 51,0								
d	SW	L2	L3	D3	L3	D3	L3	D3	L3	D3	L3	D3	L3	D3	L3	D3
[mm]	[mm]	[mm]	[mm]	[mm]	[mm]	[mm]	[mm]	[mm]	[mm]	[mm]	[mm]	[mm]	[mm]	[mm]	[mm]	[mm]
2,8	2,1	12	-	-	X	X	X	X	X	X	X	X	X	X	X	X
3,5	2,7	14	-	-	X	X	X	X	X	X	X	X	X	X	X	X
4	3	14	-	-	X	X	X	X	X	X	X	X	X	X	X	X
4	3,15 / 3,2	ER 11=14 ER 16-32=15	-	-	4,8	7,5	9,8	9	11,8	12	17,8	15	X	X	X	X
4,5	3,4	ER 11=14 ER 16-32=15	-	-	4,8	7,5	9,8	9	11,8	12	17,8	15	X	X	X	X
5	4	ER 11=14 ER 16-32=18	-	-	4,8	7,5	9,8	9	11,8	12	17,8	15	X	X	X	X
5,5	4,3	18	-	-	4,8	7,5	9,8	9	11,8	12	17,8	15	X	X	X	X
5,5	4,5	18	-	-	4,8	7,5	9,8	9	11,8	12	17,8	15	X	X	X	X
6	4,5	18	-	-	4,8	7,5	8,8	9	10,8	12	16,8	15	22,8	20	X	X
6	4,9	ER 11=14 ER 16-40=18	-	-	4,8	7,5	8,8	9	10,8	12	16,8	15	22,8	20	X	X
6,2	5	18	X	X	4,8	7,5	8,8	9	10,8	12	16,8	15	22,8	20	X	X
6,3	5	18	X	X	4,8	7,5	8,8	9	10,8	12	16,8	15	22,8	20	X	X
7	5,5	18	X	X	3,8	8,0	7,8	9	9,8	12	15,8	15	21,8	20	X	X
7,1	5,6	18	X	X	3,8	8,0	7,8	9	9,8	12	15,8	15	21,8	20	X	X
8	6,2 / 6,3	22	X	X	-	-	2,8	10	4,8	12	10,8	15	16,8	20	X	X
8,5	6,5	22	X	X	-	-	2,8	10	4,8	12	10,8	15	16,8	20	X	X
9	7 / 7,1	22	X	X	-	-	2,8	10	3,8	12	9,8	15	15,8	20	X	X
10	8	25	X	X	X	X	-	-	-	-	6,8	15	12,8	20	X	X
10,5	8	25	X	X	X	X	-	-	-	-	6,8	15	12,8	20	X	X
11	9	25	X	X	X	X	-	-	-	-	5,8	15	11,8	20	X	X
11,2	9	25	X	X	X	X	-	-	-	-	5,8	15	11,8	20	X	X
12	9	25	X	X	X	X	-	-	-	-	5,8	15	11,8	20	X	X
12,5	10	25	X	X	X	X	X	X	-	-	4,8	15	10,8	20	X	X
14	11 / 11,2	25	X	X	X	X	X	X	-	-	3,8	17	9,8	20	X	X
15	12	25	X	X	X	X	X	X	-	-	3,8	17	9,8	20	X	X
16	12 / 12,5	25	X	X	X	X	X	X	-	-	2,8	18	8,8	20	X	X
17	13	25	X	X	X	X	X	X	X	X	2,8	19,5	8,8	20	X	X
18	14,5	25	X	X	X	X	X	X	X	X	2,8	21	7,8	21	X	X
20	16	28	X	X	X	X	X	X	X	X	2,8	21,5	3,8	22	X	X
22	18	ER 40 = 28 ER 50 = 41	X	X	X	X	X	X	X	X	-	-	3,8	24	X	X
25	20	41	X	X	X	X	X	X	X	X	X	X	-	-	-	-
28	22	41	X	X	X	X	X	X	X	X	X	X	X	X	-	-
32	24	41	X	X	X	X	X	X	X	X	X	X	X	X	-	-

x: nicht erhältlich  
-: existiert nicht

# Technische Informationen für Gewindebohrzangen PCM ET1

PCM ET1

ER MB

Typ	Abmessungen [mm]							
	d	D1	D2	L	L1	L2	L3	L4
PCM ET1-12	3,55	7	11,5	18	16,5	2,5	5	5,5
PCM ET1-16	6,3	11	17	22	20	2,8	7	7
PCM ET1-20	7,1	14	21	24	23	2,8	8	7
PCM ET1-25	10	19	26	26	24	3	10	8
PCM ET1-32	12,5	23	33	33	32	3	1	10
PCM ET1-40	17	28	41	42	42	3	12	13

### Expertentipp

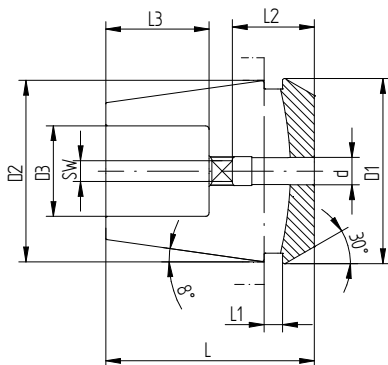
Nicht geeignet für interne Kühlmittelzufuhr, nicht für Verwendung mit Dichtscheiben.

# Technische Informationen für Mikrobohrspannzangen

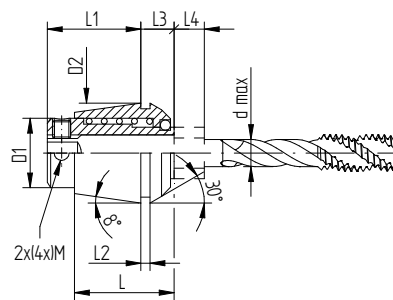
Typ	Abmessungen [mm]									
	d	D1	D2	D3	D4	L	L1	L2	L3	L4
ER 8-MB	0,2-0,9	8,5	8	6,5	4	13,5	1,2	1,2	1,5	6
ER 11-MB	0,2-0,9	11,5	11	9,5	5	18	2	2	2,5	9
ER 16-MB	0,2-0,9	17	16	13,8	7,5	27,5	6,3	2,7	4	13

### Expertentipp

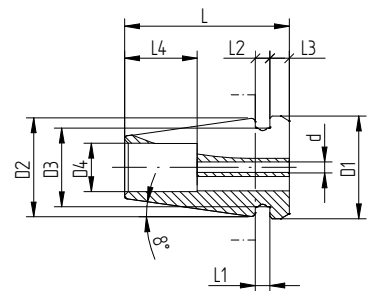
Diese Spannzangen sind nur in den angegebenen Typen lieferbar und haben keinen Spannbereich. Es kann nur das Nennmass h7 gespannt werden.



ER-GB, Seite 158



PCM ET1



ER-MB